

Fiche technique

Caractéristiques du produit



Trancheuse, couteau 300XL mm lisse

Modèle	Code SAP	00020273
GSP 300 XL	Groupe d'articles	Trancheuses



- Type de lame: Lisse
- Diamètre de la lame [mm]: 300
- Épaisseur de la coupe [mm]: 1-14
- Type de transfert: Entraînement par courroie
- Matériel: Aluminium
- Capot de protection: Plexiglas transparent
- Élément de sécurité: Deux boutons ON-OFF Capot de protection
- Position de la table: Oblique
- Interrupteur marche / arrêt: Yes

Code SAP	00020273	Puissance électrique [kW]	0.220
Largeur nette [mm]	470	Alimentation	230 V / 1N - 50 Hz
Profondeur nette [mm]	570	Type de lame	Lisse
Hauteur nette [mm]	470	Diamètre de la lame [mm]	300
Poids net [kg]	26.00	Épaisseur de la coupe [mm]	1-14

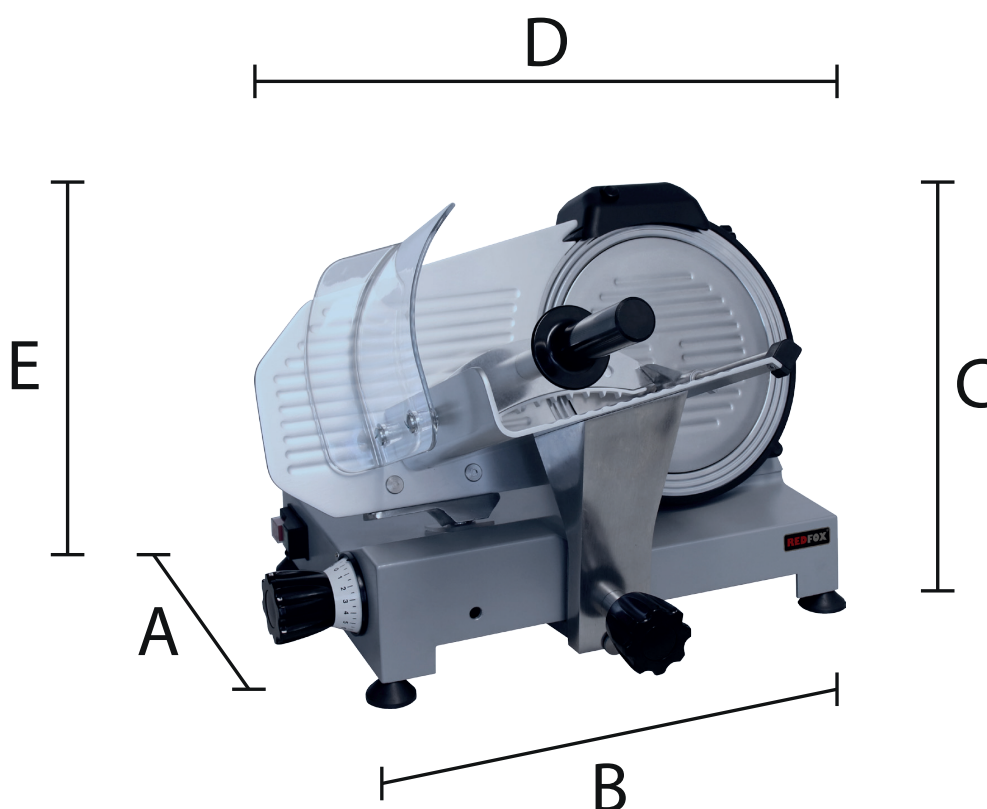
Fiche technique

Dessin technique



Trancheuse, couteau 300XL mm lisse

Modèle	Code SAP	00020273
GSP 300 XL	Groupe d'articles	Trancheuses



Model	Rozměry (cm)	Váha (kg)	Elektrické připojení
GSP 250	30 x 44 x 41 x 51 x 39	13,5	230 x 50 x 1
GSP 275	30 x 44 x 41 x 53 x 42	14,2	230 x 50 x 1
GSP 300	30 x 44 x 41 x 55 x 42	16	230 x 50 x 1
GSP 300 XL	33 x 48 x 47 x 57 x 47	23	230 x 50 x 1

Trancheuse, coùteau 300XL mm lisse

Modèle	Code SAP	00020273
GSP 300 XL	Groupe d'articles	Trancheuses

- 1** | **Vyrobena z leštěného litého hliníku.**
pevnost, vysoká odolnost vůči korozi, tepelná vodivost
– delší životnost nářezového stroje
- 2** | **Robustní konstrukce.**
snadné použití a čištění
– úspora času
- 3** | **Pro krájení masa, zeleniny a sýrů.**
variabilita použití pro různé potraviny
– úspora nákladů
- 4** | **Čepel je vyrobena z nepřilnavé oceli se speciální drážkou.**
potraviny se nelepí, plynulost práce
– úspora času, nekomplikovaná práce
- 5** | **Přípevněný brousek s miskou pro udržení čistoty.**
možnost broušení nože bez přidávání brousku
– úspora času, lidské práce, nákladů
- 6** | **Posuvný vozík na teflonových pouzdech s těžkým držákem na jídlo s odnímatelnými vruty pro snadné čištění.**
plynulost práce, snadné čištění
– úspora lidské práce, času
- 7** | **Odnímatelný vozík s blokovací plachtou**
vozík na potraviny lze odejmout
– vyšší bezpečnost, snadné čištění
- 8** | **Silný profesionální motor s tlumením ventilátoru.**
nižší hlučnost
– ochrana zdraví
- 9** | **Dvě tlačítka ON-OFF**
bezpečnostní prvek
– ochrana zdraví, bezpečnost
- 10** | **Kráječ byl navržen a vyroben podle mezinárodních norem pro bezpečnost, hygienu a styk s potravinami.**
splňuje přísné bezpečnostní a hygienické normy
– vyšší bezpečnost, hygieničnost
- 11** | **Tloušťka krájení 0-14 mm.**
variabilita tloušťky krájeného produktu
– úspora nákladů
- 12** | **Vyrobena podle pravidel CE pro profesionální použití.**
využití ve velmi specializovaných a profesionálních provozech
– profesionální produkt - prestiž

Fiche technique

Paramètres techniques



Trancheuse, couteau 300XL mm lisse

Modèle	Code SAP	00020273
GSP 300 XL	Groupe d'articles	Trancheuses

1. Code SAP:

00020273

2. Groupe d'articles:

RF- Trancheuses

3. Largeur nette [mm]:

470

4. Profondeur nette [mm]:

570

5. Hauteur nette [mm]:

470

6. Poids net [kg]:

26.00

7. Largeur brute [mm]:

520

8. Profondeur brute [mm]:

660

9. Hauteur brute [mm]:

500

10. Poids brut [kg]:

30.00

11. Type d'appareil:

Appareil électrique

12. Matériel:

Aluminium

13. Couleur de l'appareil:

Gris

14. Puissance électrique [kW]:

0.220

15. Alimentation:

230 V / 1N - 50 Hz

16. Type de contrôle:

Électrique

17. Capot de protection:

Plexiglas transparent

18. Élément de sécurité:Deux boutons ON-OFF
Capot de protection**19. Protection des moteurs:**

Ventilateur et protection contre la surchauffe

20. Interrupteur principal:

Yes

21. Type de transfert:

Entraînement par courroie

22. Équipement standard pour l'appareil:

aiguiseur

23. Informations complémentaires:

Niveau sonore 62 dB

24. Type de lame:

Lisse

25. Diamètre de la lame [mm]:

300

26. Interrupteur marche / arrêt:

Yes

27. Table mobile amovible:

Yes

28. Traitement anti-adhésif de la lame :

Yes

Fiche technique

Paramètres techniques



Trancheuse, couteau 300XL mm lisse

Modèle	Code SAP	00020273
GSP 300 XL	Groupe d'articles	Trancheuses

29. Position de la table:

Oblique

31. Équipement d'affûtage:

Intégré

30. Matériau du couverture de la lame:

Plastique

32. Épaisseur de la coupe [mm]:

1-14